

# id SAFETYARM

Dispositivo Anticaduta  
per postazioni di lavoro  
in quota.




**id.lineevita**  
sistemi di prevenzione

**ita**  
anticaduta

IL dispositivo è a norma  
**UNI EN 795/2012**  
Dispositivo di ancoraggio

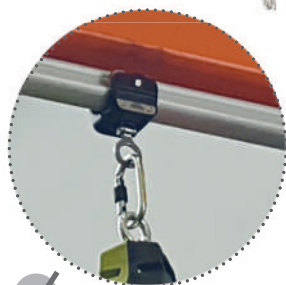
 [info@idlineevita.it](mailto:info@idlineevita.it)

 [www.idlineevita.com](http://www.idlineevita.com)

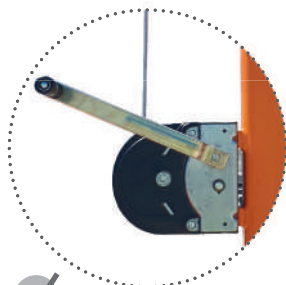
 +39 0437 838523



Punto di Ancoraggio su braccio



Ancoraggio scorrevole su carrello



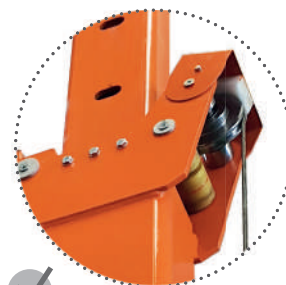
Regolazione altezza mediante colonna verricello



Rulla inferiore



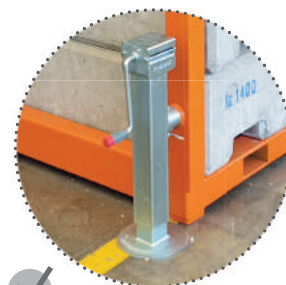
[ OPTIONAL ] Ruote per base mobile fissa e direzionale



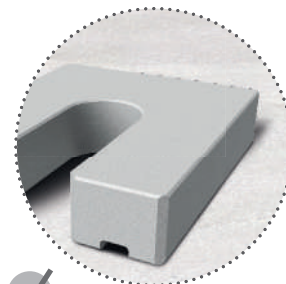
Sistema regolazione altezza colonna



Sistema Blocco sicurezza



Piedi stabilizzatori regolabili con perno



Zavorra base mobile [ da 1400 a 1800 Kg]



Punto di Ancoraggio scorrevole su Guida

altezza braccio  
anche A MISURA

STANDARD  
4.50 → 7.00

3.00 | 5.00

6.50 m

SISTEMA ROTAZIONE

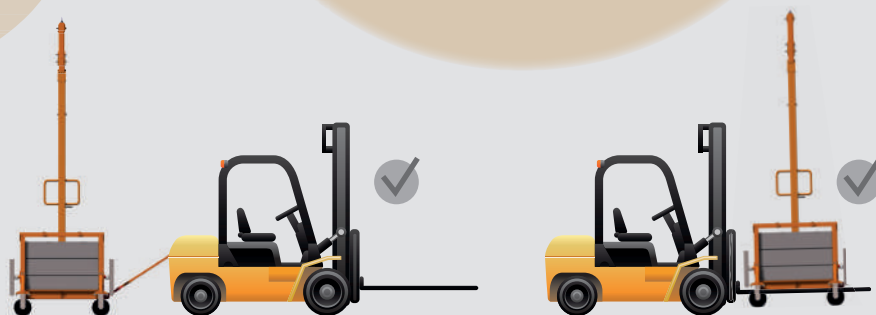
360°

disponibile su tutte  
TUTTE VERSIONI

14.00 | 17.50

3.00 | 5.00

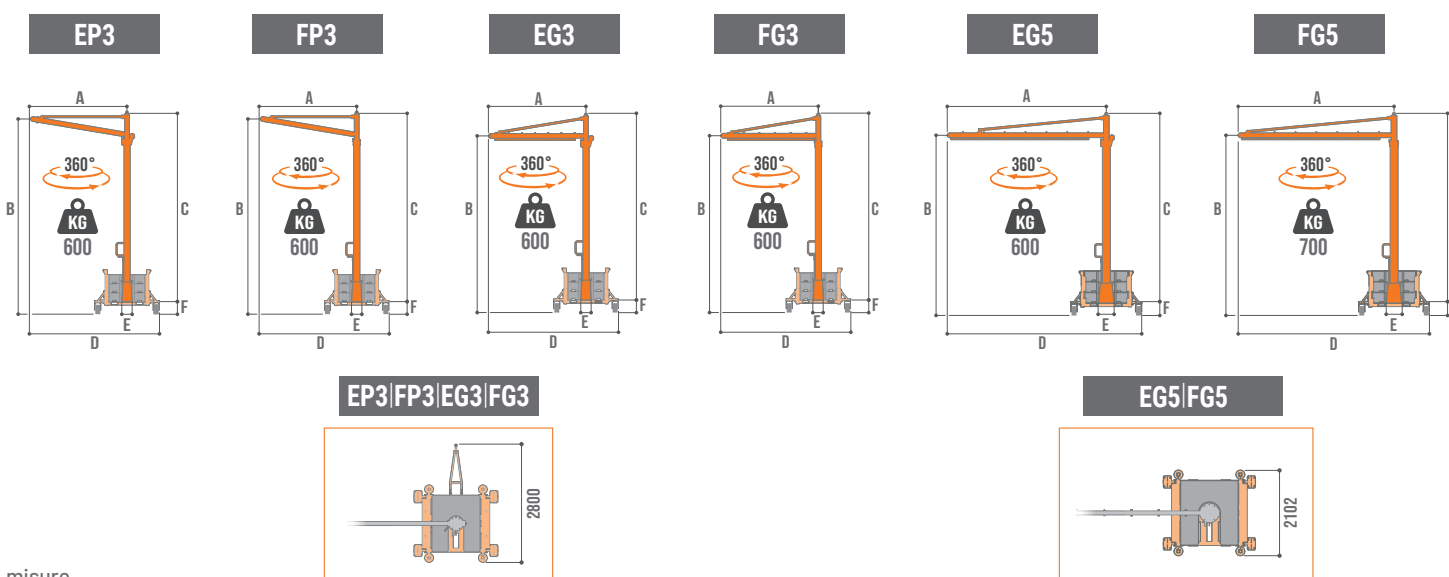
SISTEMI DI  
TRASPORTO



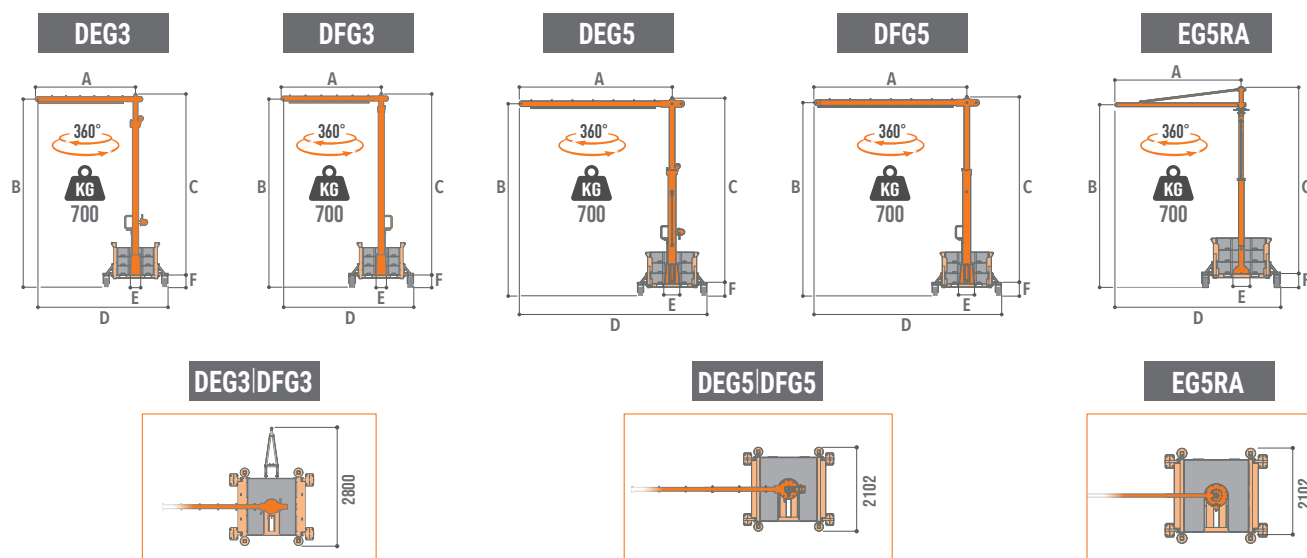
CON CARRELLO ELEVATORE

(GRU MONTATA O SEPARATA IN SINGOLI COMPONENTI)

	EP3	FP3	EG3	FG3	EG5	FG5	DEG3	DFG3	DEG5	DFG5	EG5RA
A	3000	3000	A 3000	A 3000	A 5000	A 5000	A 3000	A 3000	A 5000	A 5000	A 5000
B	4812 - 6812	4812 - 6812	4300 - 6300	4300 - 6300	4700 - 6700	4700 - 6700	4853 - 6853	4410 - 6410	4500 - 6500	4500 - 6500	5100 - 7500
C	5000 - 7000	5000 - 7000	5000 - 7000	5000 - 7000	5000 - 7000	5000 - 7000	5000 - 7000	5000 - 7000	4800 - 6800	4800 - 6800	5800 - 8200
D	4107	4107	4110	4110	6200	6197	4110	4110	6200	6200	200
E	330	330	330	E 330	E 500	E 500	E 330	E 330	E 500	E 500	E 500
F	400	400	F 400	F 400	F 400	F 400	F 400	F 400	F 400	F 400	F 400
Ancoraggio	puntuale	puntuale	su guida	puntuale	su guida	su guida	su guida	su guida	su guida	su guida	su guida
Colonna	regolabile in continuo	regolabile fissa	regolabile in continuo	regolabile fissa	regolabile in continuo	regolabile fissa	regolabile verricello	regolabile perno	regolabile verricello	regolabile perno	regolabile verricello



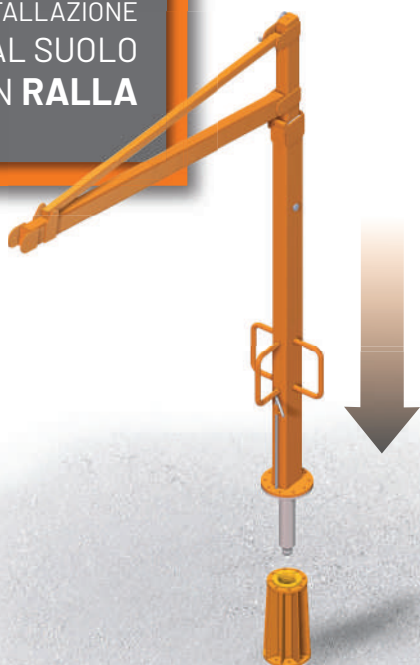
misure  
mm



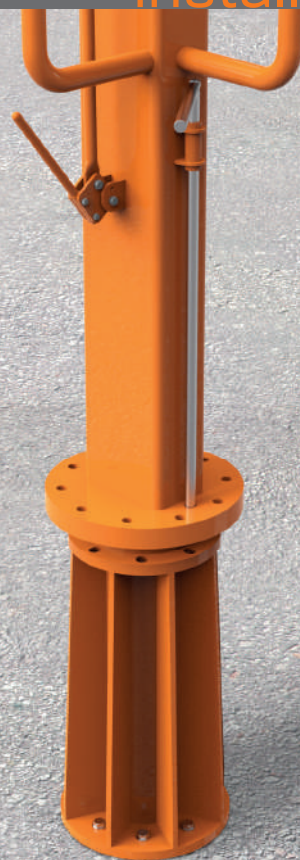
misure  
mm

BASE MOBILE DISPONIBILE **CON | SENZA RUOTE**

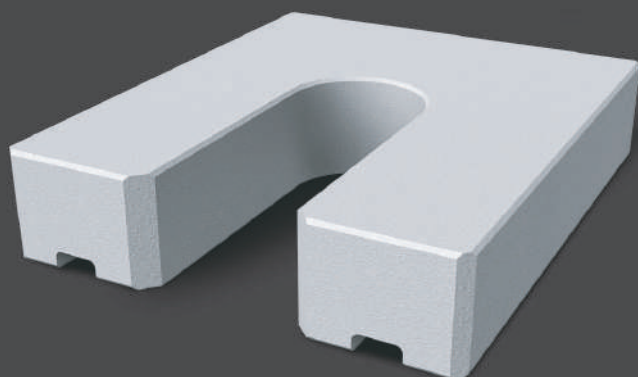
INSTALLAZIONE  
AL SUOLO  
CON RALLA



INSTALLAZIONE  
SU BASE  
AUTOPORTANTE



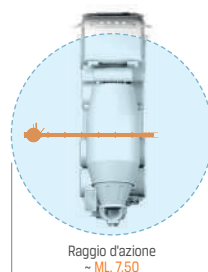
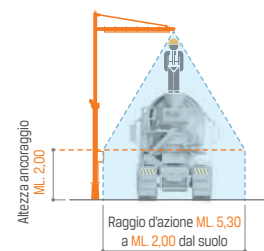
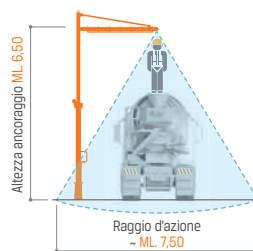
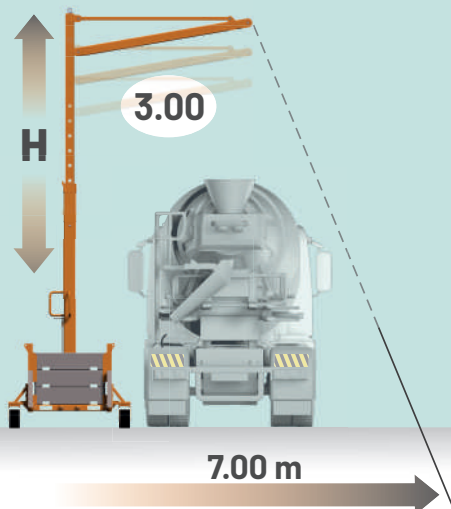
**ZAVORRA**  
PER BASE MOBILE



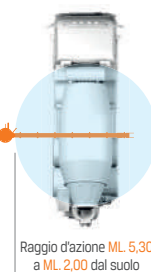
**ZAVORRA 1400 | 1800 Kg**

**MOD. EP3/FP3**  
SBRACCIO ML. 3.00

ALTEZZA STANDARD  
4.50 → 7.00  
O MISURA

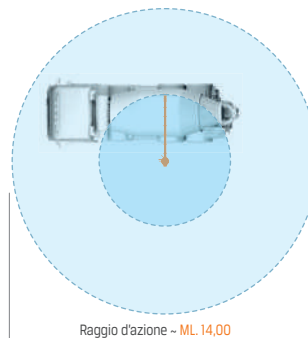
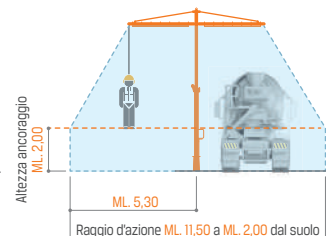
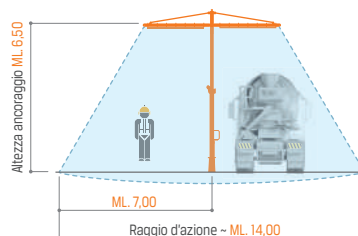
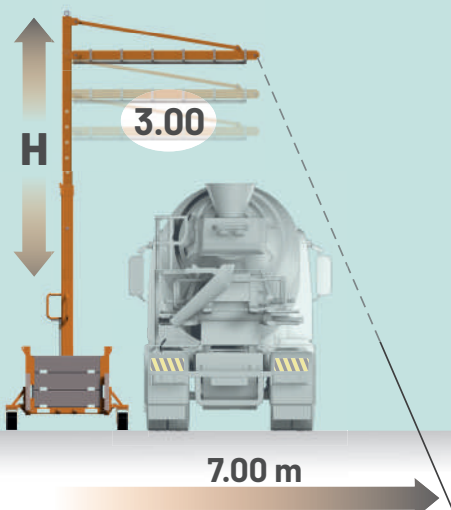


Area di sicurezza operatore

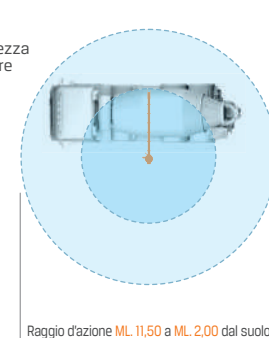


**MOD. EG3**  
SBRACCIO ML. 3.00

ALTEZZA STANDARD  
4.50 → 7.00  
O MISURA

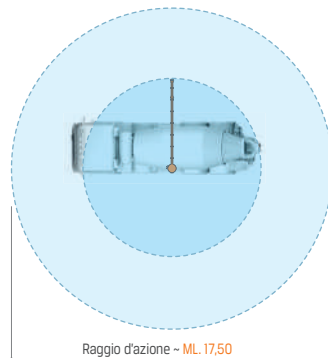
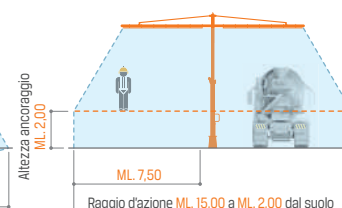
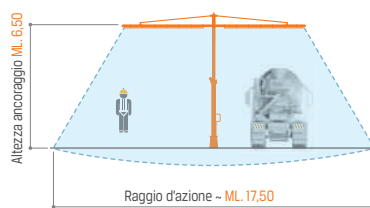
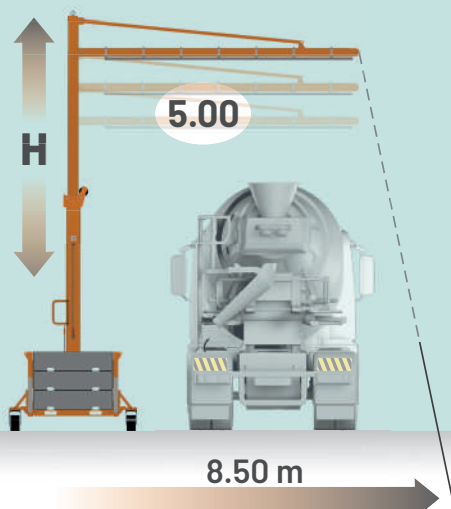


Area di sicurezza operatore

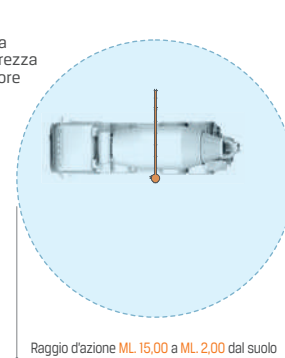


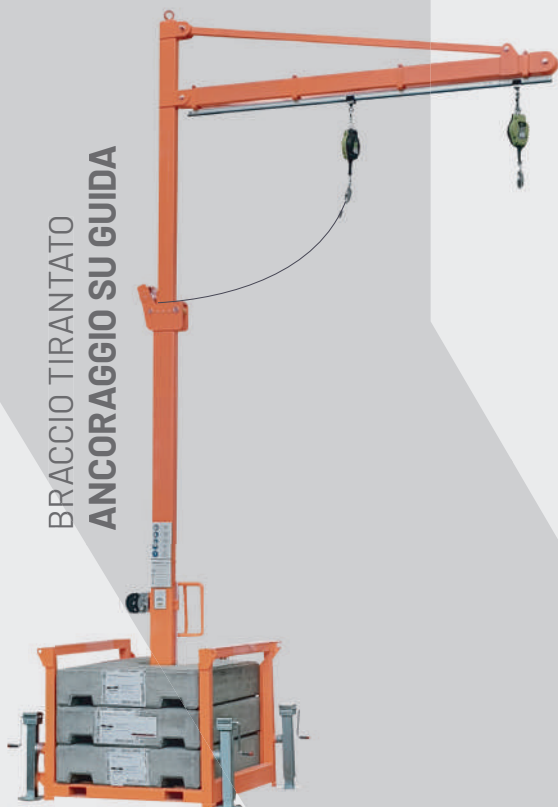
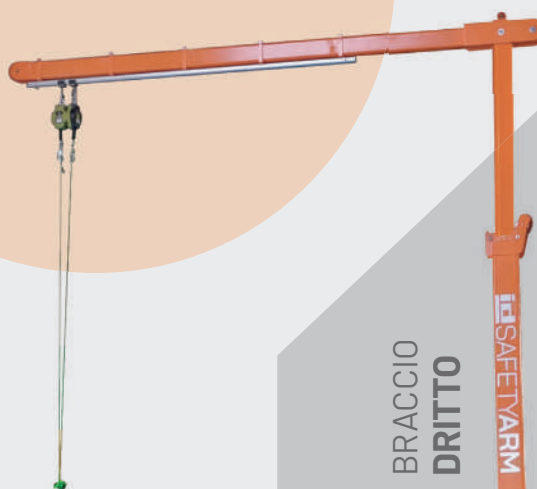
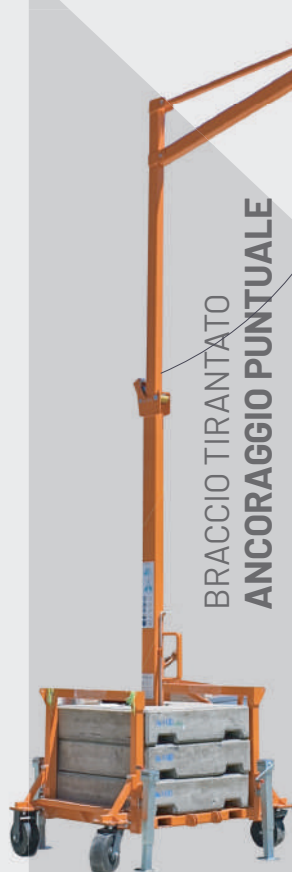
**MOD. EG5**  
SBRACCIO ML. 5.00

ALTEZZA STANDARD  
4.50 → 7.00  
O MISURA



Area di sicurezza operatore





BRACCIO  
SPAZI CONFINATI



### COMPACT 4 CON SISTEMA

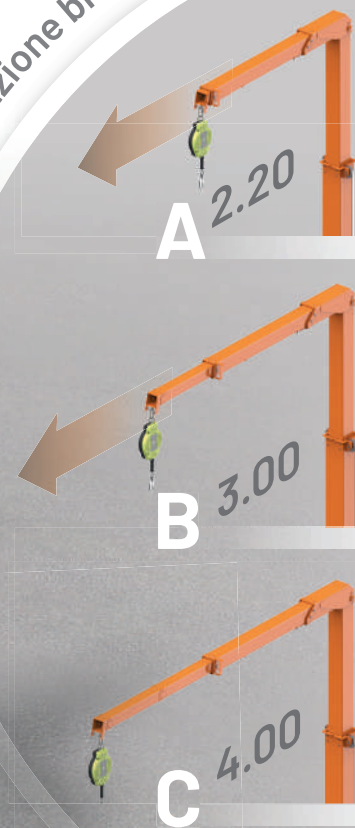
DI SOLLEVAMENTO E ABBASSAMENTO  
COLONNA AD AZIONAMENTO IDRAULICO

**PUNTO DI ANCORAGGIO**  
SU GUIDA O SINGOLO

■ DISPOSITIVO  
DI DIMENSIONI RIDOTTE  
CON BRACCIO A RIPOSO

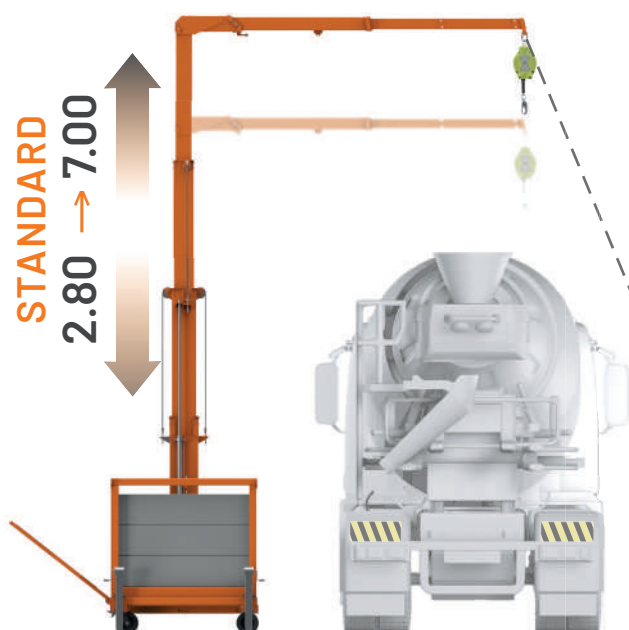
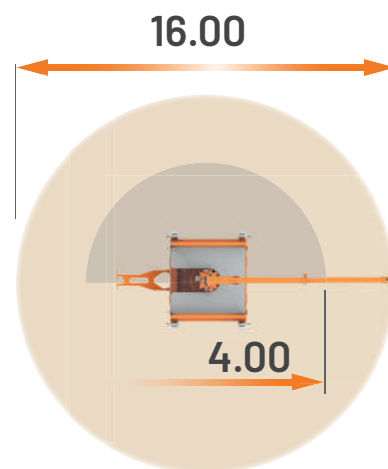
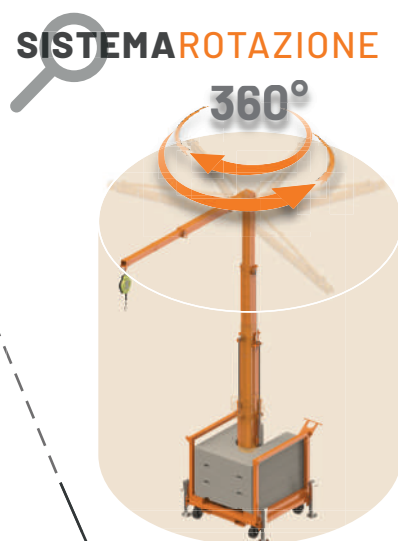


movimentazione braccio



dettaglio  
braccio chiuso

### SISTEMA ROTAZIONE



6.50 m