

VANTAGGI

- Fino a 2 operatori per campata
- Portata di 1,5 m (4,9') per l'accesso con corda
- 1,7 kg/m (1,14 lbs/ft)
- Bassa deflessione
- Alluminio anodizzato
- Assorbe la dilatazione / contrazione
- Con rivestimento a polvere in colori
- RAL personalizzati
- Possibilità di soluzioni su misura con l'ufficio tecnico di Fallprotec

Conforme a
EN 792:2012 Type D
CEN/TS16415:2013

Applications



Casi studio



Cliccare sull'immagine per vedere tutti i casi studio relativi al sistema di linee vita SecuRope a soffitto.



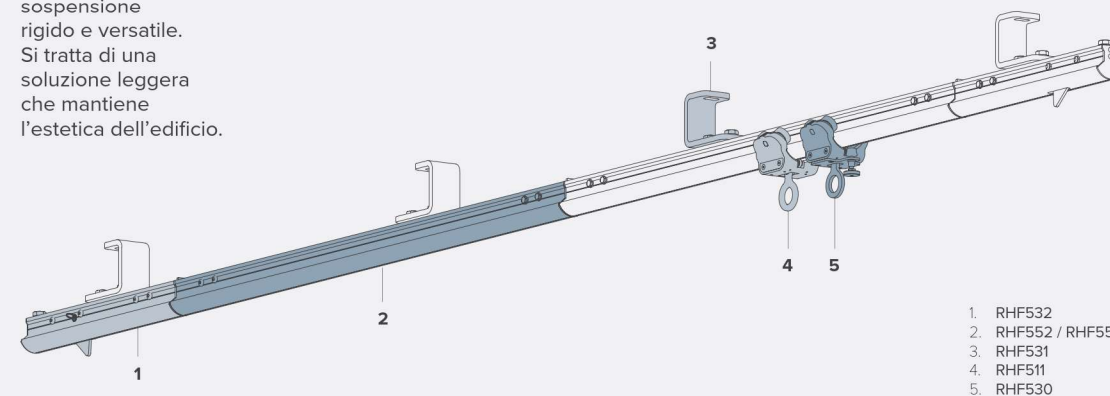
Video



Clicca sull'immagine per vedere il video completo e altri video relativi a questo sistema nel nostro canale YouTube.

SecuRail Pro orizzontale per la discesa in corda doppia

SecuRail Pro è un binario di sospensione rigido e versatile. Si tratta di una soluzione leggera che mantiene l'estetica dell'edificio.



1. RHF532
2. RHF552 / RHF553
3. RHF531
4. RHF511
5. RHF530



GRANVIA per uomo in fune

Il carrello per i tecnici dell'accesso su fune scorre agevolmente lungo il binario grazie alle sue rotelle in acciaio. Dotato di freno per bloccare il carrello e garantire una posizione di lavoro stabile dell'utilizzatore finale.

RHF530

VANTAGGI

- Binario in alluminio 5 kg/m (3,35 lbs/ft)
- Verniciato a polvere o anodizzato
- Staffe su misura
- Il binario può essere curvato e calandrato per adattarsi alle facciate degli edifici o alle strutture interne, con pendenze fino a 70°.
- Carrelli manuali, motorizzati o a batteria, sistema di risalita attiva per pendenze importanti
- Compatibile con scale scorrevole, uomini in fune, RopeClimber e piattaforme sospese.
- Verniciatura a polvere colori RAL speciali su richiesta
- Distanza tra le staffe 3 m (9,84 piedi) capacità del carrello WLL 400 kg (882 libbre)
- Possibilità di soluzioni su misura con l'ufficio tecnico di Fallprotec

Conforme a
EN 1808:2015 | BS8610:2017
ASME/ANSI-A120.1-2014 & IWCA I-14.1

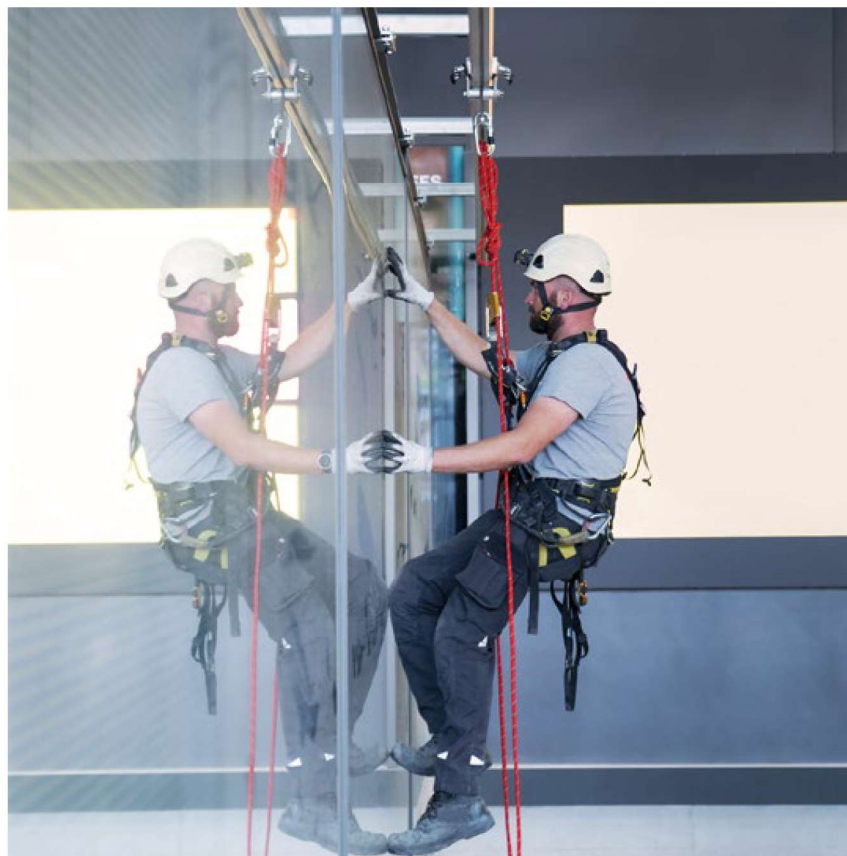
Applicazioni



Casi studio



Cliccare sull'immagine per vedere tutti i casi studio relativi al sistema di linee vita SecuRope a soffitto.



Video



Clicca sull'immagine per vedere il video completo e altri video relativi a questo sistema nel nostro canale YouTube.

Il SafeAccess per lavori in sospensione è un efficiente sistema di accesso in altezza per la manutenzione e la pulizia delle facciate. Altamente versatile, può essere installato in ingressi di edifici, atri, cortili e sulle facciate principali degli edifici.

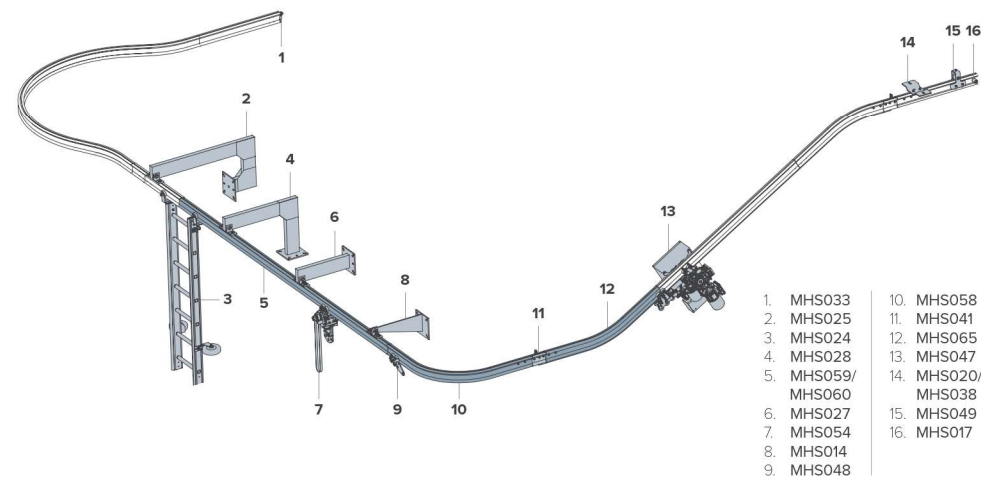
Accesso sospeso su strutture di altezza compresa tra 5 e 300 m. Il binario può essere curvato e verniciato a polvere in qualsiasi colore RAL.

Il sistema Climbing SafeAccess viene installato su facciate o atri inclinati per la manutenzione e la pulizia dell'edificio. Una catena in acciaio inox ad alta resistenza viene inserita attraverso il canale inferiore del binario.

I carrelli scorrono sulla flangia della guida. Manualmente, motorizzati o a batteria per i movimenti orizzontali.

Il carrello di risalita con pignone a cremagliera su catena può salire pendenze fino a 70°, è il sistema più affidabile per le installazioni con pendenze importanti.

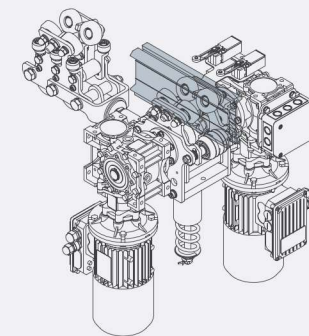
SafeAccess Orizzontale e arrampicata con carrelli



NAV 1 Carrello azionato manualmente con cinghia

Compatibile con RopeClimber.

MHS054



Carrello NAV6

Il carrello è dotato di 2 motori elettrici indipendenti per il massimo livello di sicurezza. Peso massimo 400 kg

VANTAGGI

- Binario in alluminio (5 kg/m - 3,35 lbs/ft)
- Soluzione discreta nascosta nel soffitto, adatta per edifici architettonici
- Compatibile con uomini in fune, RopeClimber e piattaforme sospese
- Alluminio laminato in finitura o con rivestimento a polvere su richiesta
- Possibilità di soluzioni su misura con l'ufficio tecnico di Fallprotec

Conforme a
EN 1808:2015 | BS8610:2017
ASME/ANSI-A120.1-2014 & IWCA I-14.1

Applicazioni



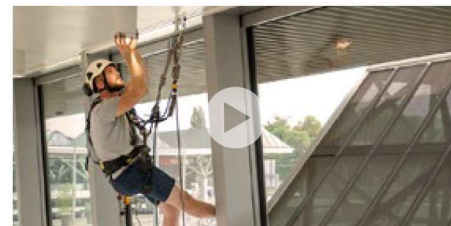
Casi studio



Cliccare sull'immagine per vedere tutti i casi studio relativi al sistema di linee vita SecuRope a soffitto.



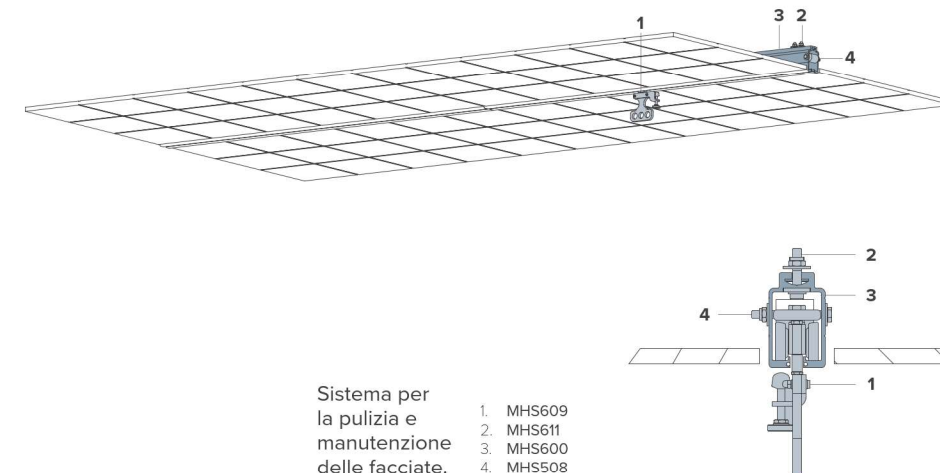
Video



Clicca sull'immagine per vedere il video completo e altri video relativi a questo sistema nel nostro canale YouTube.

SafeAccess C orizzontale nascosto nel soffitto con carrello di discesa

Il SafeAccess C è un sistema di accesso discreto integrato in un soffitto tecnico. Il binario si integra in modo armonioso con l'estetica dell'edificio. Il binario può essere curvato e rivestito a polvere in qualsiasi colore RAL. Le staffe realizzate su misura permettono di allineare il binario al soffitto. I carrelli scorrono lungo il canale interno del binario. Per i movimenti orizzontali vengono utilizzati carrelli manuali, motorizzati o a batteria. Compatibile con tecnici in accesso su fune, RopeClimber e le piattaforme in sospensione.

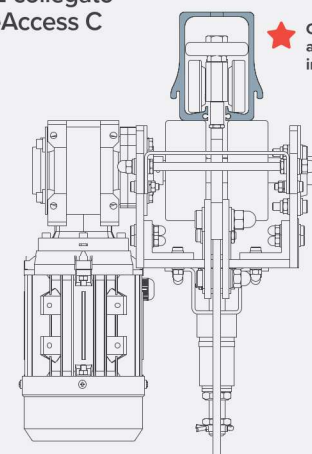


Sistema per la pulizia e manutenzione delle facciate.

1. MHS609
2. MHS611
3. MHS600
4. MHS508

Carrello Pilot 2 collegato al binario SafeAccess C

Carrello motorizzato per la sospensione delle piattaforme e dell'attrezzatura di sollevamento RopeClimber.



Controllato dalle apparecchiature in sospensione



Carrello Pilot 1 con trasmissione a cinghia

Compatibile con RopeClimber.

MHS503

VANTAGGI

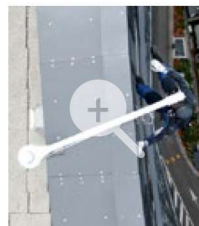
- Accesso su fune: 150 kg (330 libbre)
- Paranco per materiali 200 kg (440 libbre)
- Durata di vita 2500 ore
- Utilizzato all'esterno e all'interno IP54
- Classe di isolamento F
- Capacità con una batteria: sollevamento di 200 m (656 ft)
- Telecomando, capacità a distanza : 150 m (492 ft)
- Leggero (<10kg - <22 lbs)
- Temperatura di esercizio da -10 a 40°C (da 14 a 104°F)
- Prodotto in UE

Conforme a
Directive 2006 / 42 / EC

Applicazioni



Casi studio



Cliccare sull'immagine per vedere tutti i casi studio relativi al sistema di linee vita SecuRope a soffito.



Video



Clicca sull'immagine per vedere il video completo e altri video relativi a questo sistema nel nostro canale YouTube.

L'AccessClimber è un dispositivo motorizzato con alimentazione a batteria per gli operatori su fune. Il dispositivo, compatto e leggero, viene agganciato all'imbracature dell'addetto fino e consente un accesso verticale rapido e sicuro.

L'AccessClimber viene utilizzato in combinazione con DPI quali imbracature, caschi, corde e dispositivo anticaduta di sicurezza. L'AccessClimber può essere utilizzato anche come paranco per sollevare attrezzature, nel qual caso viene fissato a un davit appure o a terra con una carrucola di rinvio.



★ L'AccessClimber è dotato di uno schermo che permette di visualizzare tutte le informazioni importanti (temperatura, velocità, stato della batteria e della macchina, chilometraggio, ecc.)

VANTAGGI

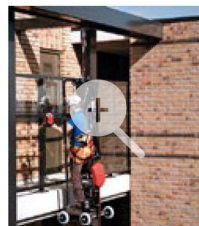
- Cavo tessile ø12mm (0,4") 79kN (17,76 lbf) carico di rottura
- Peso del cavo tessile: 112 gr/m (0,075 lbs/ft)
- Velocità di sollevamento fino a 8 m/min (26 piedi/min) con un carico di lavoro di 240 kg (529 libbre)
- Velocità di sollevamento fino a 12 m/min (39 piedi/min) con un carico di lavoro di 160 kg (353 libbre)
- Può essere utilizzato insieme a qualsiasi sistema con un WLL minimo di 240 kg (529 libbre), come il binario di sospensione SafeAccess o un sistema davit.
- Autonomia fino a 8 ore secondo l'utilizzo
- Utilizzabile da chiunque con una formazione di mezza giornata

Conforme a
EN 1808:2015 | EN60204-1
Directive 2006 / 42 / EC

Applicazioni



Casi studio



Cliccare sull'immagine per vedere tutti i casi studio relativi al sistema di linee vita SecuRope a soffitto.



Video



Clicca sull'immagine per vedere il video completo e altri video relativi a questo sistema nel nostro canale YouTube.

RopeClimber Standing Chair

(foto a sinistra)

Il Standing Chair è un sistema ibrido che consente all'operatore di lavorare seduto e in piedi, in modo tale che il lavoratore possa compiere una vasta gamma di movimenti e di portata, anche sopra la testa. La posizione dell'argano RopeClimber, posto al di sotto del baricentro della persona, ne aumenta la stabilità "in aria". Un set di ruote lo rende facile da trasportare.

Può essere utilizzato anche con un binario SafeAccess C o SafeAccess.

- Caratteristiche di sicurezza: dispositivo di arresto caduta sulla fune secondaria, interruttore di sovraccarico e finecorsa superiore
- Scatola di controllo con stop di emergenza
- Facile da usare; non è richiesta formazione come uomo in fune professionista
- LED che informa sullo stato di carica della batteria e sulle caratteristiche di sicurezza
- Attrezzatura versatile
- Soluzione economicamente vantaggiosa
- Alimentazione a batteria
- Leggero e compatto
- Tempi di installazione ottimizzati
- Ergonomico e confortevole per chi lavora in quota
- Tutti gli accessori rispettano la EN1808:2015



Navicella singola

È una delle culle più leggere disponibili sul mercato (peso 100 kg). Azionato a batteria, il paranco RopeClimber risolve i problemi legati ai cavi di comando e ai cavi elettrici. Questo sistema funziona anche su cavi tessili, più facili da maneggiare rispetto ai cavi. Carico nominale di 120 kg - 262 libbre.

Nacelle biplace

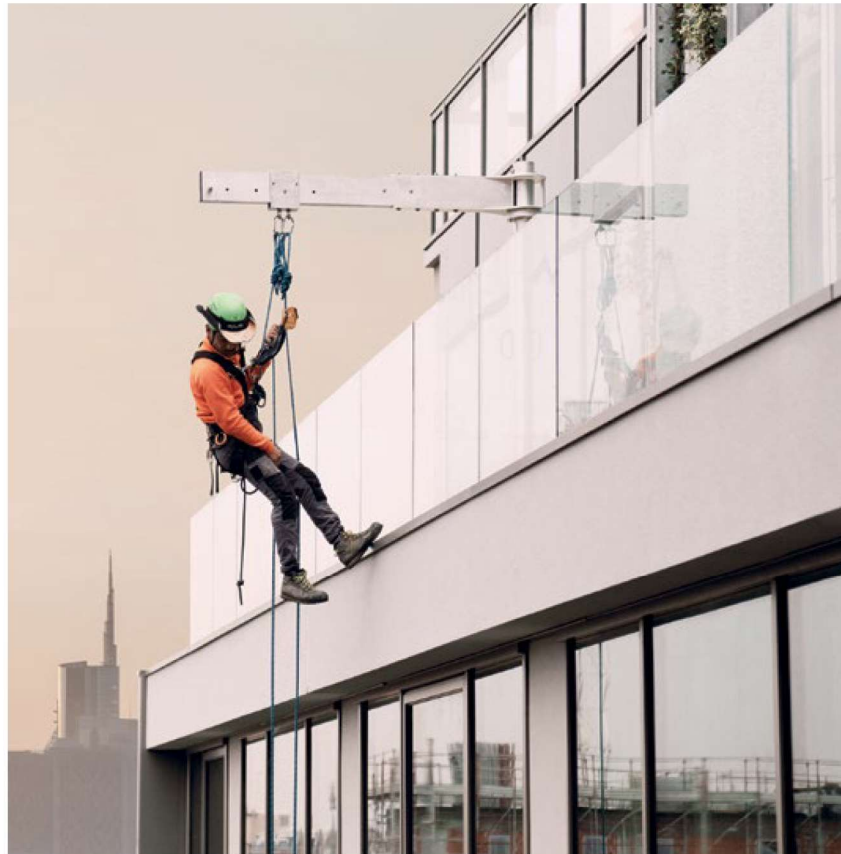
Questa piattaforma sospesa viene azionata con due funi principali e due funi di sicurezza. È una delle culle più leggere disponibili sul mercato (peso morto 190 kg). Azionata a batteria con un paranco RopeClimber per una maggiore manovrabilità. Carico nominale di 240 kg - 529 libbre.

Nella foto, navicella doppia su misura.



VANTAGGI

- Soluzione discreta e facilmente nascosta
- Utilizzabile dagli uomini in fune, con RopeClimber e navicelle
- Disegni su misura su richiesta
- Possibilità di soluzioni su misura con l'ufficio tecnico di Fallprotec

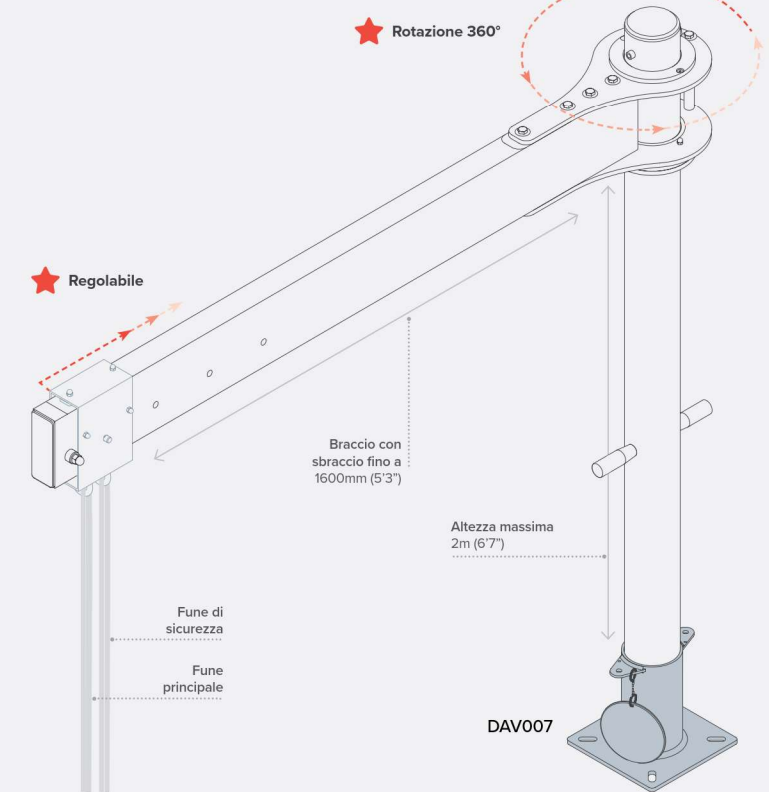


Davit rimovibile progettato per sospendere un lavoratore per eseguire lavori di manutenzione o pulizia su una facciata. Il davit può essere utilizzato da uno specialista dell'accesso su fune, da un sedile RopeClimber o da una navicella singola Ropeclimber. Il davit è fissato al tetto con basi installate in modo permanente lungo il perimetro dell'edificio. Al termine del lavoro, il davit viene smontato e riposto.

Il davit è composto da:

- Un braccio girevole in alluminio, due punti di ancoraggio, la fune principale e la fune di sicurezza
- Punti di ancoraggio regolabili
- Un albero in alluminio
- Basi in acciaio inox fissate sulla soletta del tetto, un coperchio chiude la base quando non è in uso
- Basi in acciaio inox o zincato fissate a parete o sul parapetto

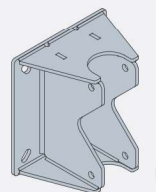
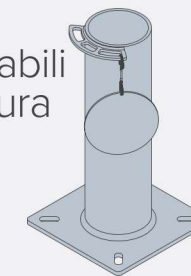
Davit su basi sul tetto



Basi realizzabili su misura

Base di altezza 260 mm (10") con coperchio e punti di ancoraggio da utilizzare durante l'installazione del davit.

DAV007



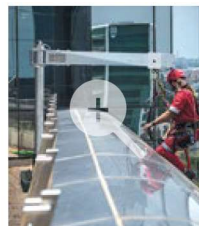
DAV009

Conforme a
EN 1808:2015
BS8610:2017

Applicazioni

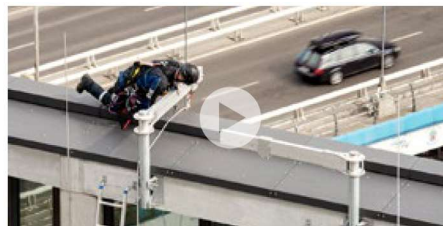


Casi studio



Cliccare sull'immagine per vedere tutti i casi studio relativi al sistema di linee vita SecuRope a soffitto.

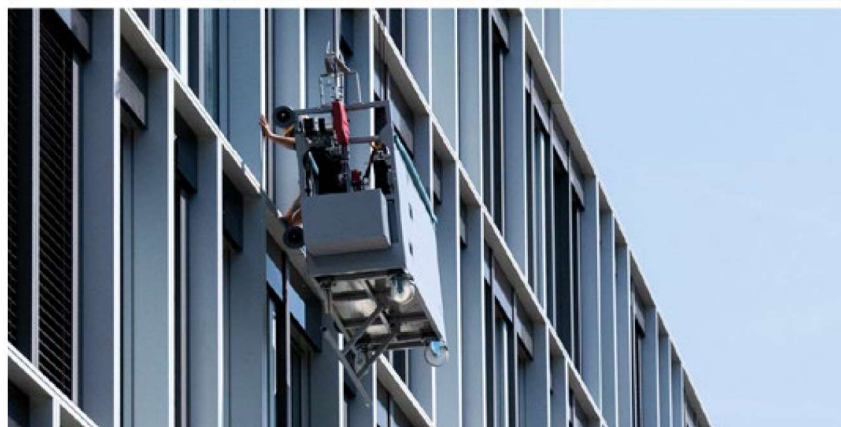
Video



Clicca sull'immagine per vedere il video completo e altri video relativi a questo sistema nel nostro canale YouTube.

VANTAGGI

- Soluzione leggera e facile da spostare.
- Rispetta l'estetica dell'edificio
- Il carrello può essere azionato a batteria o manualmente
- Utilizzabile dagli specialisti dell'accesso su corda, dai paranchi e dalle navicelle RopeClimber
- Carico di lavoro massimo di 240 kg per i carrelli manuali e di 480 kg per le versioni motorizzate.
- Sbraccio fino a 1560 mm (5'1") per i carrelli manuali e fino a 2900 mm (9'6") per le versioni motorizzate
- Possibilità di soluzioni su misura con l'ufficio tecnico di Fallprotec



Conforme a
EN 1808:2015 | EN60204-1
Directive 2006 / 42 / EC

Applicazioni



Casi studio



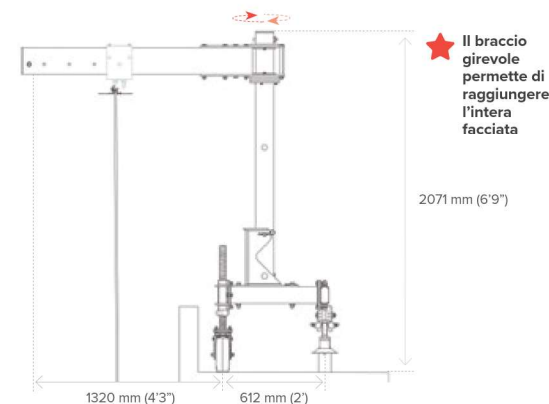
Cliccare sull'immagine per vedere tutti i casi studio relativi al sistema di linee vita SecuRope a soffitto.

Video

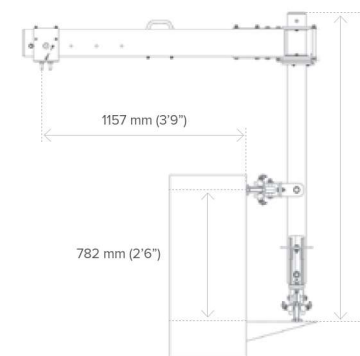


Clicca sull'immagine per vedere il video completo e altri video relativi a questo sistema nel nostro canale YouTube.

Davit mobile su tetto



Davit mobile sul parapetto



La stabilità del carrello è assicurata da due carrelli che assorbono il momento di ribaltamento grazie al binario Safeaccess in alluminio fissato su pali o staffe alla struttura del tetto o del parapetto. In posizione di parcheggio, il montante viene inclinato orizzontalmente e quindi rimosso dal carrello. In servizio, il braccio viene ruotato sul lato del tetto per appendere le funi ai 2 punti di ancoraggio.

RFC003 / RFC001

Davit mobile motorizzato sul tetto

I carrelli motorizzati sono disponibili per superfici di facciata più grandi. Il carrello è alimentato da una batteria, non è necessario fornire prese di corrente sul tetto, o tramite l'alimentazione principale. Il carrello è controllato dalla piattaforma da una trasmissione HF.

RFC004

